



Принадлежности "reflex" и буферный накопитель reflex "PH Pufferspeicher" - продуманное дополнение к программе продукции

Принадлежности и буферные накопители "reflex"

- продуманное дополнение к программе продукции

Обширная программа продукции Reflex для поддержания давления, дегазации и подпитки дополнена продуманными с практической точки зрения принадлежностями и буферными накопителями.

Буферные накопители reflex "PH Pufferspeicher"

Буферные накопители могут "запасать" теплоту. Они, например, позволяют эффективно работать системам с котлами на дровах и использовать энергию солнца даже в темное время суток.

Принадлежности "reflex" для систем поддержания давления, подпитки и дегазации

К принадлежностям относятся крепления, запорная арматура мембранных расширительных баков, предварительные охладители "V", используемые в системах теплоснабжения во избежание слишком большого температурного воздействия на мембрану РБ, а также грязевики "ЕВ", хорошо зарекомендовавшие себя в старых системах, где необходимо удалять взвесь и окалину.

Пример:

Каждый МРБ оснащается запорной арматурой, защищенной от случайного закрывания.

Неправильное предварительное давление в МРБ часто приводит к сбоям в работе системы отопления. Поэтому мембранные расширительные баки, оснащенные запорной арматурой, защищенной от случайного закрывания, и краном для слива воды, должны ежегодно подвергаться профилактическому осмотру - в особенности проверке и настройке предварительного давления.



Особенно быстро грязевик reflex "ЕВ" окупается после установки в реконструированную систему старого здания.

Защищенный от случайного закрывания колпачковый шаровый кран reflex "МК"

Слив



Многообразие программы принадлежностей "reflex"

1. Буферный накопитель reflex "PH Pufferspeicher"
аккумулирует теплоту, напр., в системах с солнечным коллектором или в системах с котлами на дровах или угле.

2. Предварительная емкость reflex "V"
Емкость для защиты мембраны расширительного бака от недопустимо высоких/низких температур $t > 70^{\circ}\text{C}$ и $\leq 0^{\circ}\text{C}$

3. Грязевик reflex "EB"
Устанавливается в контурах, где теплоносителем является жидкость. Особенно подходит для сбора взвеси и окалины в системах отопления.

4. Воздухосборник reflex "LA"
Предназначен для отделения газа от воды (жидкости). Особенно полезен в системах отопления и охлаждения, работающих под невысоким статическим давлением.



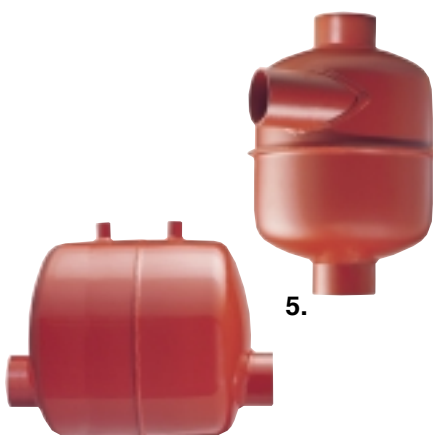
1.



2.



3.



4.



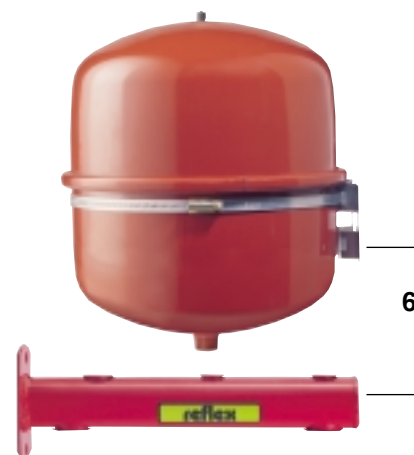
5.



7.



8.



6.

5. Разделительный стакан reflex "T"
Предназначен для отделения пара от воды (жидкости) при срабатывании предохранительных клапанов на котле.

6. Настенный крепеж reflex "Wandhalterung"
для вертикального или горизонтального монтажа МРБ "reflex" и гидроневмобаков "refix". Три варианта исполнения.

7. Запорная арматура reflex
Быстроразъемные соединения reflex "SU" и колпачковые шаровые краны reflex "МК" с защитой от случайного закрывания и краном для слива воды из МРБ.

8. Компенсатор гидродинамического удара reflex "Wasserschlagdaempfer"
Используется с целью компенсации скачков давления в линии подачи воды, а также для стиральных и посудомоечных машин с моментальным отключением от водопровода.

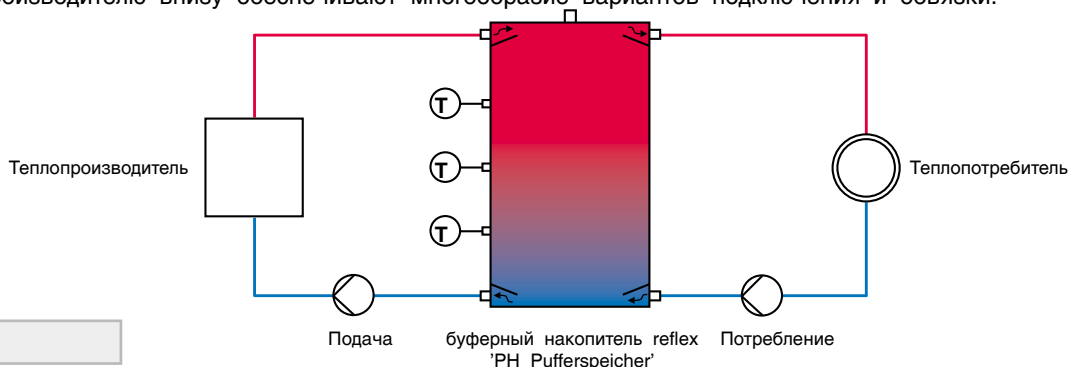
Буферный накопитель reflex "PH Pufferspeicher"

Назначение

Буферные накопители reflex "PH Pufferspeicher" необходимы там, где процессы производства и потребления теплоты разносятся во времени. В буферном накопителе reflex "PH Pufferspeicher" сохраняется теплота и могут пройти часы, прежде чем она будет востребована. Традиционными областями применения буферных накопителей являются системы с солнечным коллектором и тепловые пункты. В системах выработки тепловой энергии с инертным режимом горения, как, напр., при сжигании древесины, при помощи предварительного накопления теплоты удается оптимально и соответственно спросу/потребности эксплуатировать котельную установку. Естественно, возможно применение буферного накопителя reflex "PH Pufferspeicher" в системах охлаждения.

Принцип действия

Буферный накопитель reflex "PH Pufferspeicher" работает на основе температурного расслоения и действует как тепловой аккумулятор. Буферный накопитель может разделять процессы производства и расхода теплоты как во времени, так и гидравлически. Три патрубка подсоединения для поступления и отвода воды вверху емкости и два патрубка подсоединения линии обратки от потребителя теплоты или к теплопроизводителю внизу обеспечивают многообразие вариантов подключения и обвязки.



Подбор

Размер буферного накопителя reflex "PH Pufferspeicher" зависит от необходимого количества сохраняемой теплоты и температуры подающей линии и обратки самого накопителя. Рекомендуется выбирать как можно более высокую температуру накопителя, а температуру на линии к потребителю регулировать при помощи подмешивания из обратки → см. примеры на стр. 10

Для защиты буферного накопителя reflex "PH Pufferspeicher" от потерь теплоты необходима теплоизоляция reflex "PH Waermedaemmung". При применении его в качестве накопителя холода следует изолировать его по месту монтажа в соответствии с расчетом.

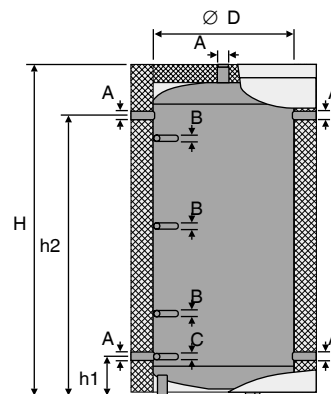
Технические данные

reflex "PH Pufferspeicher"

- ▶ Для накопления воды в системах отопления и охлаждения
- ▶ Допустимое избыточное рабочее давление 3 бар
- ▶ Допустимая рабочая температура 95°C
- ▶ Внутри необработанная, снаружи - оцинкованная сталь

reflex "PH Waermedaemmung"

- ▶ Мягкая пена 80мм, покрытая пленкой ПВХ (только при использовании в системах отопления!).
- ▶ Цвет: белый, оранжевый, синий, серебристый



Тип	Изделие № Накопит.	Изделие № Теплоизол.	Q_{40}^* кВт·ч	$\varnothing D$ мм	H мм	h1 мм	h2 мм	A	B	C	Масса кг
PH 300	7766500	7769400	12	597	1264	234	1037	Rp 1S	Rp 1	Rp s	75
PH 500	7766600	7796500	20	597	1966	234	1664	Rp 1S	Rp 1	Rp s	115
PH 800	7766700	7769600	30	750	2020	303	1673	Rp 1S	Rp 1	Rp s	145
PH 1000	7766800	7769700	40	850	2045	312	1682	Rp 1S	Rp 1	Rp s	170
PH 1500	7766900	7769800	60	1000	2194	331	1801	Rp 1S	Rp 1	Rp s	280
PH 2000	7767700	7769900	79	1200	2103	358	1668	Rp 1S	Rp 1	Rp s	455

↑ $V_{ном}$ номинальный объем, л

* Q_{40} = полезная тепловая
производительность при потреблении
энергии с $\Delta t=40$ K (напр., при 90/50°C)

Предварительная емкость reflex "V"

reflex "V"

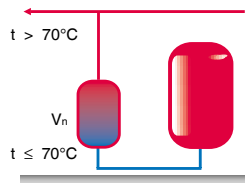


Назначение

Предварительная емкость reflex "V" защищает мембрану расширительного бака от недопустимого температурного воздействия, так как оно не должно быть выше 70°C. В системах охлаждения применяется во избежание температурного воздействия $\leq 0^\circ\text{C}$, чтобы исключить риск затвердевания мембраны в баке вследствие замерзания.

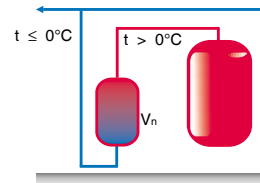
Принцип действия

В системах отопления



Предварительная емкость reflex "V" подсоединяется к расширительной линии через верхний патрубок. Горячая вода $t > 70^\circ\text{C}$ увеличивается в объеме в результате температурного расширения и вытесняет более холодную воду из предварительного

В контурах охлаждения



охладителя в МРБ. Предварительная емкость reflex "V" подсоединяется к расширительной линии через нижний патрубок. Холодная вода $t \leq 0^\circ\text{C}$ из расширительной линии вытесняет более теплую в МРБ.

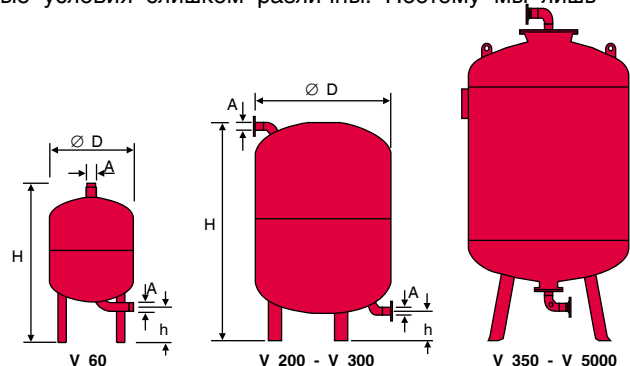
Подбор

Невозможно дать универсальную формулу для расчета требуемого номинального объема $V_{\text{ном}}$ предварительной емкости reflex "V", так как местные условия слишком различны. Поэтому мы лишь делаем ссылку на нашу расчетную программу.

5

Технические данные

- ▶ Необходимы в системах с t обратки $>70^\circ\text{C}$ или в системах охлаждения при $t \leq 0^\circ\text{C}$.
- ▶ Цвет: красный.



Тип	Изделие №	Ø D	H	h	A	Масса
10 бар / 120°C						
V 60	7402600	409	683	100	R 1½	23
V 200	7701800	634	900	142	DN 40	43
V 300	7701900	634	1200	142	DN 40	48
V 350	7702400	640	1385	210	DN 40	51
6 бар / 120°C						
V 500	7852800	750	1660	210	DN 40	79
V 750	7851800	750	2310	210	DN 40	325
V 1000	7851900	1000	2100	240	DN 50	560
V 1500	7852300	1200	2200	325	DN 50	780
V 2000	7852400	1200	2670	290	DN 65	940
V 3000	7852500	1500	2650	320	DN 65	1405
V 4000	7853400	1500	3230	320	DN 65	1930
V 5000	7854800	1500	3760	320	DN 65	2015

↑ $V_{\text{ном}}$ номинальный объем, л

- ▶ Предварительные емкости reflex "V" для $t > 120^\circ\text{C}$ и давления ≥ 10 бар - по запросу
- ▶ Предварительные емкости reflex "V" могут, естественно, применяться в системах отопления и охлаждения в качестве буферных накопителей.



Грязевики reflex "EB" Воздухосборники reflex "LA"

reflex "EB"



Назначение

reflex "EB" предназначен для сбора мелких частиц взвеси и окислы, поэтому reflex "EB" лучше всего применять в старых системах. Грязевики монтируются в обратку, чтобы прежде всего избежать засорения теплопроизводителя.

Принцип действия

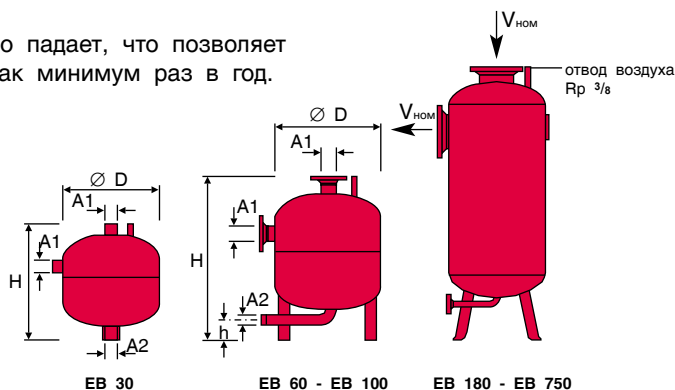
В грязевике reflex "EB" скорость потока существенно падает, что позволяет взвеси оседать. Сам грязевик следует промывать как минимум раз в год.

Подбор

Грязевик reflex "EB" подбирается в зависимости от расхода воды в системе.

Технические данные

► Цвет: красный, покрытие полимерное



Тип	Изделие №	Расход G, м³/ч	Ø D мм	H мм	h мм	A1	A2	Масса кг
10 бар / 120°C								
EB 30	7636000	2,5	390	480	---	G 1¼	R 1¼	11
EB 60	7635100	7,0	409	711	100	DN 50	R 1	22
EB 80	7636200	12,0	480	710	90	DN 65	R 1	30
EB 100	7636300	18,0	480	760	90	DN 80	R 1	34
6 бар / 120°C								
EB 180	7632000	30,0	600	1070	315	DN 100	DN 25	76
EB 300	7633000	44,0	600	1560	315	DN 125	DN 25	103
EB 400	7634000	64,0	750	1485	315	DN 150	DN 25	133
EB 750	7634100	175,0	750	2195	315	DN 250	DN 25	225

↑ V_{ном} номинальный объем, л

reflex "LA"

Назначение

Воздухосборники reflex "LA" применяются в системах отопления и охлаждения для удаления газа, растворенного в воде. Точки наименьшего давления в системе, предпочтительно < 1 бар, являются оптимальным местом для установки воздухосборника.

Принцип действия

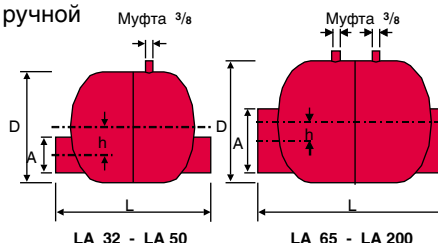
Благодаря увеличению сечения скорость потока в воздухосборнике reflex "LA" резко падает, пузырьки газа всплывают и он собирается в верхней части воздухосборника, откуда может быть удален через автоматический воздухоотводчик, либо через ручной воздушный кран, устанавливаемые по месту монтажа.

Подбор

Подбор производится по величине номинального внутреннего диаметра трубы.

Технические данные

- Предназначен для систем отопления и охлаждения
- Применяется в системах с низким рабочим давлением
- Цвет: красный, покрытие полимерное



Тип	Изделие №	L мм	B мм	h мм	D мм	A	Масса кг
10 бар / 120°C							
LA 32	7671000	300	255	30	206	DN 32	3,45
LA 40	7672000	300	255	40	206	DN 40	3,45
LA 50	7673000	300	255	40	206	DN 50	3,55
LA 65	7674000	390	310	60	280	DN 65	5,35
LA 80	7675000	390	310	60	280	DN 80	6,20
LA 100	7676000	390	310	50	280	DN 100	6,65
LA 125	7677000	390	310	40	280	DN 125	6,85
LA 150	7678000	590	510	90	409	DN 150	9,40
LA 200	7679000	590	510	40	409	DN 200	16,00

Разделительный стакан reflex "Т"

reflex "Т"

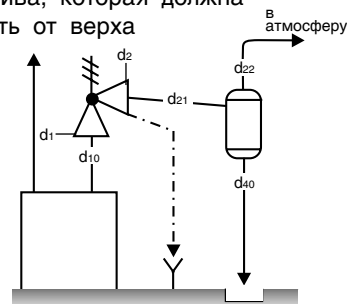
Назначение

Разделительный стакан reflex "Т" предназначен для котлов с номинальной тепловой мощностью > 350 кВт. Он устанавливается в сбросную линию предохранительного клапана и служит для разделения воды и пара. К низу разделительного стакана следует подсоединить линию слива, которая должна быть проложена безопасно и на виду. Труба для отвода пара должна выходить от верха разделительного стакана наружу.

Подбор

► Разделительного стакана reflex "Т" к мембранному предохранительному клапану, давление срабатывания 2,5 или 3 бар.

Предохранительный клапан		Номинальная тепловая мощность котла, кВт	Сбросная линия (мин.)			Сбросная линия (мин.)			d ₄₀ DN	Тип			
d ₁ DN	d ₂ DN		d ₁₀ DN	L м	Кол-во отводов	d ₂₁ DN	L м	Кол-во отводов			d ₂₂ DN	L м	Кол-во отводов
40	50	> 350 ≤ 600	40	≤ 1	≤ 1	80	≤ 5	≤ 2	100	≤ 15	≤ 3	80	Т 380
50	65	> 600 ≤ 900	50	≤ 1	≤ 1	100	≤ 5	≤ 2	125	≤ 15	≤ 3	100	Т 480



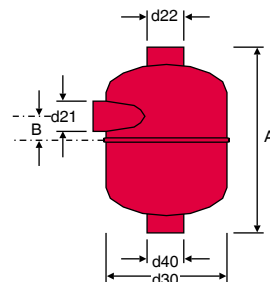
► Разделительного стакана reflex "Т" предохранительным клапанам других типов

Предохранительный клапан		Давление срабатыв., бар			Сбросная линия (мин.)			d ₄₀ DN	Тип				
d ₁ DN	d ₂ DN	d ₁₀ DN	L м	Кол-во отводов	d ₂₁ DN	L м	Кол-во отводов			d ₂₂ DN	L м	Кол-во отводов	
25	40	25	≤ 0,2	≤ 1	≤ 5	40	≤ 5	≤ 2	50	≤ 10	≤ 3	50	Т 170
		32	≤ 1	≤ 1	> 5 ≤ 10	50	≤ 7,5	≤ 2	65	≤ 10	≤ 3	65	
32	50	32	≤ 0,2	≤ 1	≤ 5	50	≤ 5	≤ 2	65	≤ 10	≤ 3	65	Т 170
		40	≤ 1	≤ 1	> 5 ≤ 10	65	≤ 7,5	≤ 2	80	≤ 10	≤ 3	80	Т 270
40	65	40	≤ 0,2	≤ 1	≤ 5	65	≤ 5	≤ 2	80	≤ 10	≤ 3	80	Т 270
		50	≤ 1	≤ 1	> 5 ≤ 10	80	≤ 7,5	≤ 2	100	≤ 10	≤ 3	100	Т 380
50	80	50	≤ 0,2	≤ 1	≤ 5	80	≤ 5	≤ 2	100	≤ 10	≤ 3	100	Т 380
		65	≤ 1	≤ 1	> 5 ≤ 10	100	≤ 7,5	≤ 2	125	≤ 10	≤ 3	125	Т 480
65	100	65	≤ 0,2	≤ 1	≤ 5	100	≤ 5	≤ 2	125	≤ 10	≤ 3	125	Т 480
		80	≤ 1	≤ 1	> 5 ≤ 10	125	≤ 7,5	≤ 2	150	≤ 10	≤ 3	150	
80	125	80	≤ 0,2	≤ 1	≤ 5	125	≤ 5	≤ 2	150	≤ 10	≤ 3	150	Т 480
		100	≤ 1	≤ 1	> 5 ≤ 10	150	≤ 7,5	≤ 2	200	≤ 10	≤ 3	200	Т 550
100	150	100	≤ 0,2	≤ 1	≤ 5	150	≤ 5	≤ 2	200	≤ 10	≤ 3	200	Т 550

Технические данные

- Для подсоединения к предохранительным клапанам котлов
- Цвет: красный, покрытие полимерное

Тип	Изделие №	A мм	B мм	d30 мм	d21 DN	d22 DN	d40 DN	Масса кг
Т 170	7680000	328	55	206	50	65	65	3,3
Т 270	7681000	400	65	280	65	80	80	5,8
Т 380	7682000	528	90	390	80	100	100	10,9
Т 480	7683000	710	115	480	125	150	150	20,3
Т 550	7684000	896	135	634	150	200	200	32,3



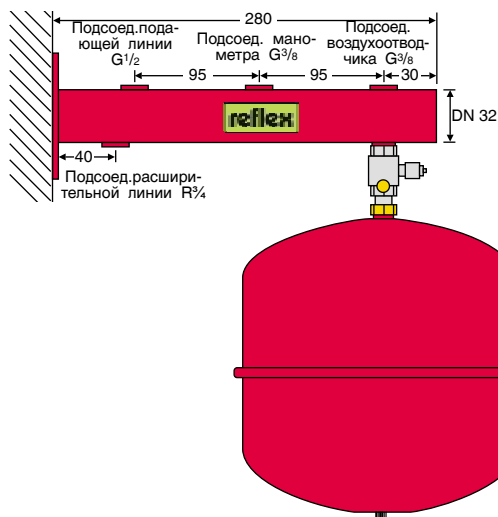
reflex

Настенный крепеж reflex „Wandhalterung“, арматура reflex

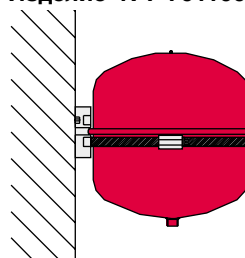
Настенный крепеж reflex "Wandhalterung" для МРБ 8-25 л

Возможны три варианта:

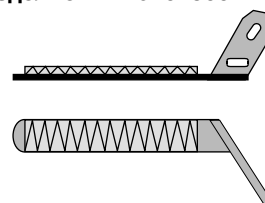
- ▶ Консоль с несколькими патрубками, подсоединение бака сверху
Изделие №: 7612000



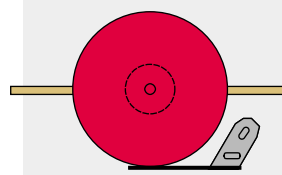
- ▶ Консоль с ленточным хомутом для вертикального монтажа, подсоединение бака возможно сверху или внизу
Изделие №: 7611000



- ▶ Стеновая консоль для фиксации МРБ в горизонтальном или вертикальном положении
Изделие №: 9402300



Пример монтажа в горизонтальном положении



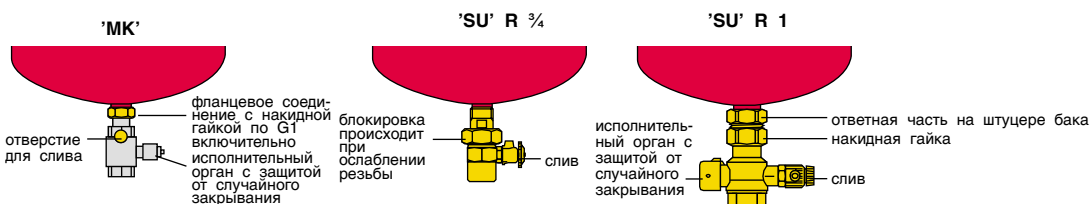
8

Колпачковый шаровой кран reflex "МК" Быстроразъемное соединение reflex "SU"

Колпачковый шаровой кран reflex "МК" и быстроразъемное соединение reflex "SU" являются запорной арматурой для МРБ и установок поддержания давления, защищенной от случайного закрывания. Они необходимы для проведения ежегодного профилактического осмотра оборудования и пригодны для использования в контурах отопления и охлаждения.

Латунный колпачковый шаровой кран reflex "МК" имеет кран для слива, а также фланцевое соединение с накидной гайкой по G 1 включительно. Резьбовые соединения соответствуют патрубкам баков "reflex N, A, E, S" до 1000 л. Таким образом, монтаж осуществляется предельно просто и быстро.

Быстроразъемное соединение reflex "SU" R 3/4 невозможно закрыть снаружи. Запирание воды в баке и в системе происходит при его разборе при помощи пружинных обратных клапанов.



Тип	Изделие №
16 бар / 120°C	
МК 3/4	6830100
МК 1	6830200
МК 1 1/4	6830300
МК 1 1/2	6830400
МК 2	6830500

Тип	Изделие №
SU R 3/4 x 3/4	6830100
SU R 1 x 1	6830200

Компенсатор гидродинамического удара reflex "Wasserschlagdaempfer"

reflex "Wasserschlagdaempfer"

Назначение

reflex "Wasserschlagdaempfer" монтируется перед агрегатами с моментальным отключением от водопровода, чтобы снизить пики давления до допустимого уровня и исключить гидродинамический удар.

Область применения

Напр., перед стиральными, посудомоечными машинами, перед автоматическими перепускными клапанами, перед газовыми нагревателями.



Подбор

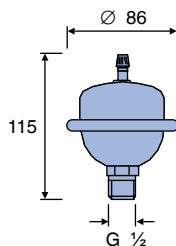
Ø трубы	Длина	Избыт. давл. истечения, бар										
		2,0	2,5	3,0	3,5	4,0	4,5	5,0	5,5	6,0	6,5	7,0
		Необходимое количество reflex "Wasserschlagdaempfer"										
½" (15 мм)	15 м	1	1	1	1	1	1	1	1	1	2	2
	20 м	1	1	1	1	1	1	1	2	2	2	3
	30 м	1	1	1	1	2	2	2	2	2	3	4

Указанные значения кладутся в основу при скорости потока 3 м/с и максимальном пике давления 10 бар.

Технические данные

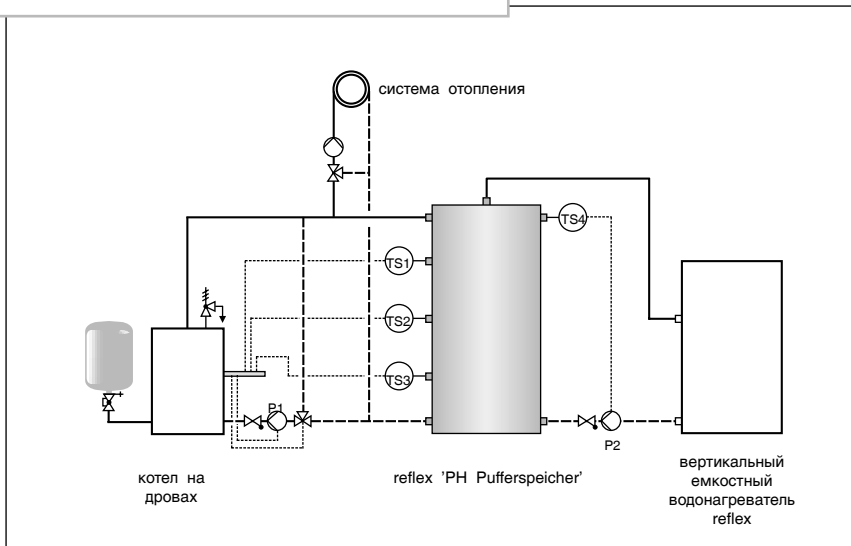
- ▶ Общий объем : 165 см³
- ▶ Макс. давление потока : 9 бар
- ▶ Макс. пик давления : 10 бар
- ▶ Предварительное давление : 4 бар
- ▶ Максимальная рабочая t : 70 °С

- ▶ Изделие № : 7351000



Принадлежности reflex и буферный накопитель reflex "PH Pufferspeicher". Примеры монтажа

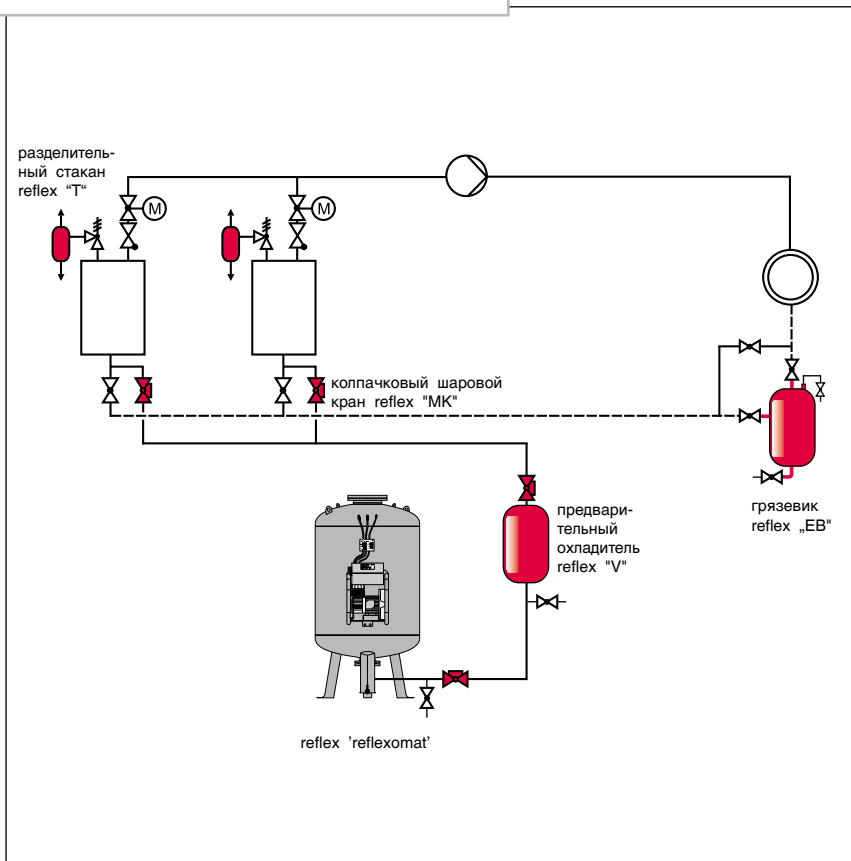
reflex "PH Pufferspeicher" в системе с котлом на дровах



Практические советы:

- ▶ От котла на дровах насос P1 подает нагретую воду к буферному накопителю reflex "PH Pufferspeicher". При помощи температурных датчиков TS1, TS2, TS3 определяется степень накопления. Если датчик TS2 отмечает понижение температуры ниже определенного уровня, котел приводится в готовность. При понижении температуры на уровне датчика TS1 начинается подача нагретой воды, на уровне TS3 процесс накопления прекращается. Содержимое буферного накопителя расходуется на систему отопления и на горячее водоснабжение. Датчик TS4 сигнализирует о возможности подачи воды на ГВС. Существует множество вариантов подключения, но любой из них должен быть согласован с производителем котлов.

Принадлежности reflex в системе отопления с t обратки $> 70^{\circ}\text{C}$ и единичной мощностью котла > 350 кВт



Практические советы:

- ▶ "Все расширительные баки нужно подсоединять к системе отопления через запорную арматуру." → см. Копачковый шаровой кран reflex "МК", быстроразъемное соединение reflex "SU".
- "Водяная камера расширительного бака ... должна иметь возможность слива." → арматура reflex "МК" и reflex "SU" оснащена краном для слива.
- "При единичной мощности котла свыше 350 кВт в непосредственной близости от каждого предохранительного клапана должен быть установлен разделительный стакан." → см. разделительный стакан reflex "Т"
- ▶ "При эксплуатации расширительных баков температурная нагрузка на мембрану не должна превышать 70°C ." → установить предварительную емкость reflex "V" перед МРБ.
- ▶ Особенно в старых системах мы рекомендуем монтаж грязевиков reflex "ЕВ".

Схемы должны быть приведены в соответствии с требованиями местных норм.