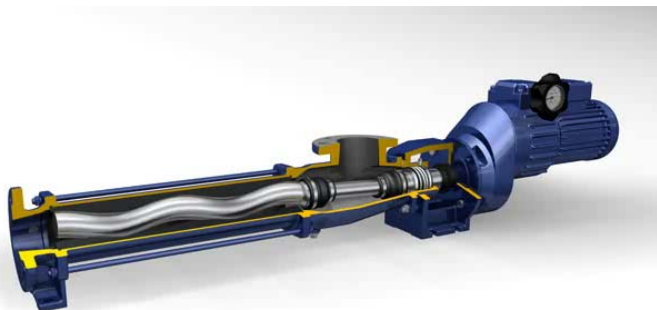
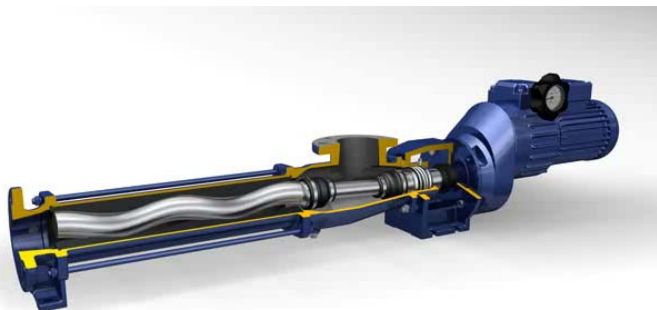


seepex[®].com
all things flow



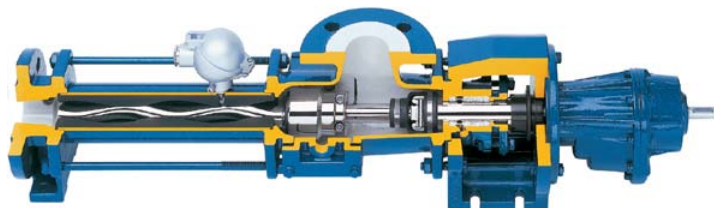
Start Animation seepex BN

- насосы seepex относятся к группе ротационных объемных насосов
- характеристика данных насосов: особое расположение и конструкция двух перемещающих элементов
- ротор осуществляет колебательное вращательное движение (эксцентрический шнек имеет круглое сечение)
- стационарный вторичный перекачивающий элемент: статор представляет собой внутреннюю спираль той же геометрии, что и ротор но с удвоенным числом витков; витки расположены под углом 180 градусов и имеют двойную длину шага
- различное число витков ротора и статора: образуются пустоты, которые попеременно открываются и закрываются в ходе вращательного движения ротора



Start Animation seepex BN

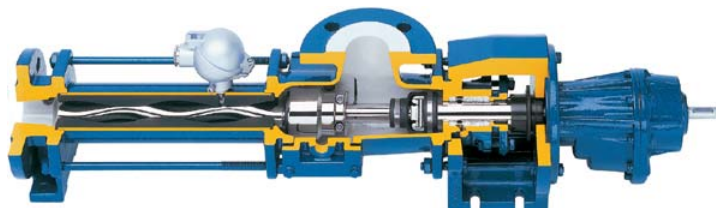
- перекачиваемая среда непрерывно транспортируется от всасывающего фланца к напорному
- благодаря геометрии двух перекачивающих элементов и их постоянному взаимному контакту, формируется уплотняющая линия, которая обеспечивает герметичное уплотнение между всасывающим и напорным патрубками при любой позиции ротора, в т.ч. при неподвижном роторе
- это обеспечивает большую высоту всасывания насоса
- создаваемое высокое давление практически не зависит от скорости
- направление перекачивания может быть изменено изменением направления вращения



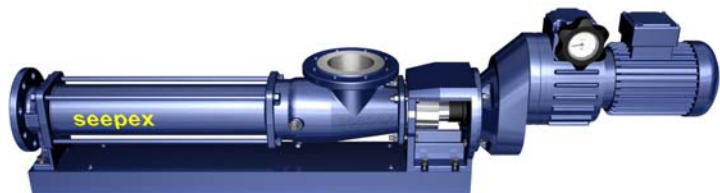
Преимущества и характеристики:

- вся базовая программа Seepex состоит из шнековых насосов
- могут поставляться с различными геометриями ротора/статора (обычно, 6L и Трикам геометрия)
- стабильное перекачивание с низкой пульсацией
- высокий уровень самовсасывания, даже с воздушными или газовыми смесями до 8,5 м в ст.
- возможна установка в любой позиции
- большое приемное устройство
- направление вращения и, соответственно, направление потока, можно изменять на противоположное
- производительности: 30 л/ч -500 м³/ч
- давления: до 48 bar

Области применения:



- Практически все области промышленности, где необходимо перекачивание жидкостей с низкой или высокой вязкостью с или без твердых включений



Преимущества и характеристики:

- компактный блочный дизайн
- производительность: 30 л/ч - 500 м³/ч
- давление : до 48 bar



Преимущества и характеристики:

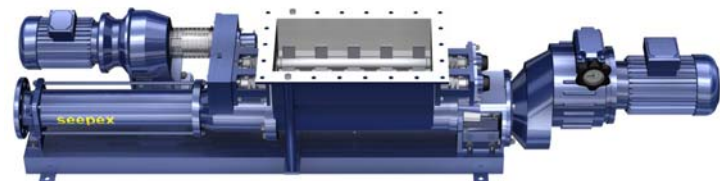
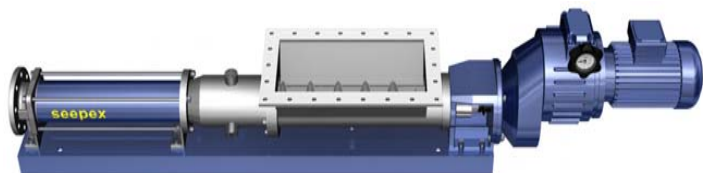
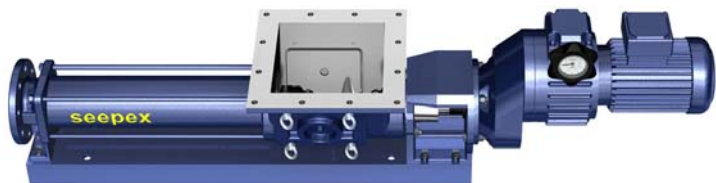
- корпус муфты со свободным выходом вала, что обеспечивает универсальность подключения к приводам любого типа, включая гибкие муфты и ременные передачи
- Подшипник вала привода встроен в корпус с возможностью замены
- производительности: 30 л/ч - 500 м³/ч
- давление: до 48 bar



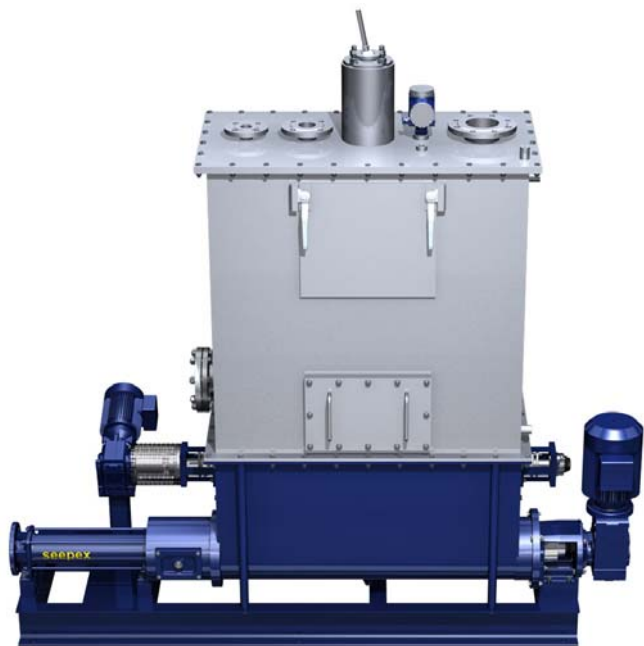
Преимущества и характеристики:

- серия T используется для перекачивания продуктов в высокой консистенцией, слаботекучих или нетекучих с загрубочным измельчителем и винтом для подачи среды на шнек
- различные модели с приводом или свободным концом вала
- производительность: 50 л/ч - 500 м³/ч
- давление: до 36 bar

Преимущества и характеристики:

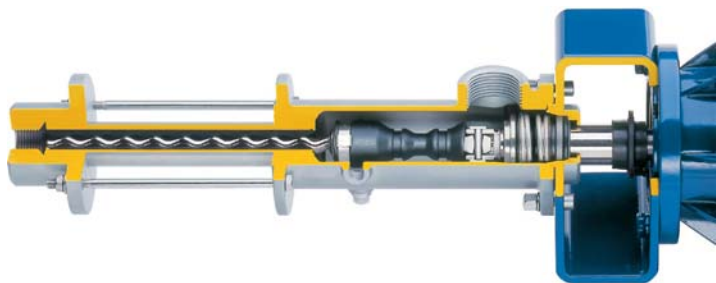


- для перекачивания средне- или очень вязких продуктов с низкой текучестью
- прямоугольная/квадратная с или без измельчающих ножей приемная воронка
- длина идентична продуктам группы N
- производительности : 50 l/h - 130 m³/h / 0.22 USGPM - 440 USGPM
- давление: до 24 bar



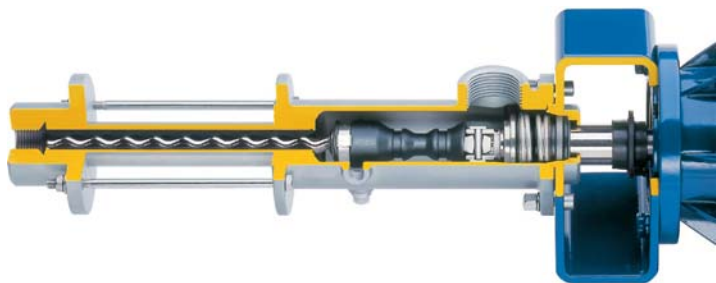
Advantages and Characteristics:

- для сред, имеющих тенденцию к образованию свода
- производительность: 0.5 м³/ч - 130 м³/ч
- давление: до 36 bar



Преимущества и характеристики:

- высокая точность дозирования (отклонение $\pm 1\%$)
- различные комбинации материалов в зависимости от типа перекачиваемой среды
- производительность: 0.2 л/ч - 1,000 л/ч
- давление: до 24 bar



Область применения:

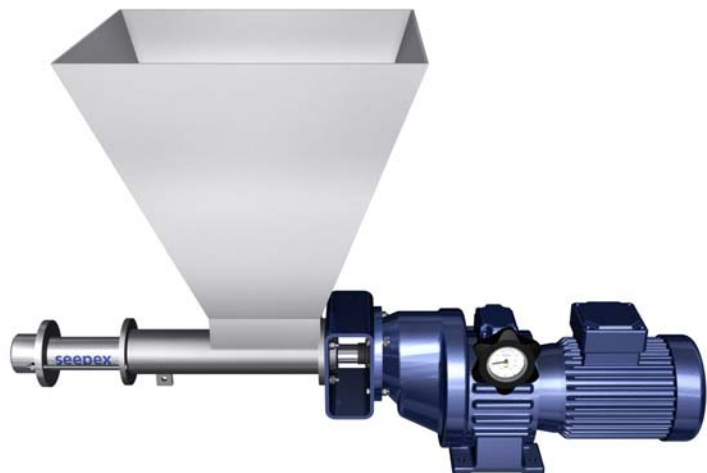
- Перекачивание и дозирование малых количеств веществ в практически всех областях промышленности, особенно приспособлены для перекачивания низко и высоковязких сред, а также сред, содержащих твердые частицы и химически агрессивные компоненты при неизменно высокой точности дозирования



Преимущества и характеристики:

- Короткая, компактная конструкция с фланцевым креплением привода (блочный дизайн)
- Корпус опционально выполняется из нержавеющей стали или пластика
- производительность: 0.2 л/ч - 1,000 л/ч
- давление: до 24 bar

Преимущества и характеристики:



- для перекачивания продуктов высокой вязкости с низкой текучестью
- открытая воронка с зоной компрессии и подающим винтом
- производительность: 5 л/ч - 500 л/ч
- давление: до 24 bar



Advantages and Characteristics:

- также выполняется с отверстием для промывки согласно стандартам пищевых производств
- 3A-Sanitary-Standard regulations
- FDA approval

Advantages and Characteristics:

- опционально с загрузочной воронкой



Advantages and Characteristics:



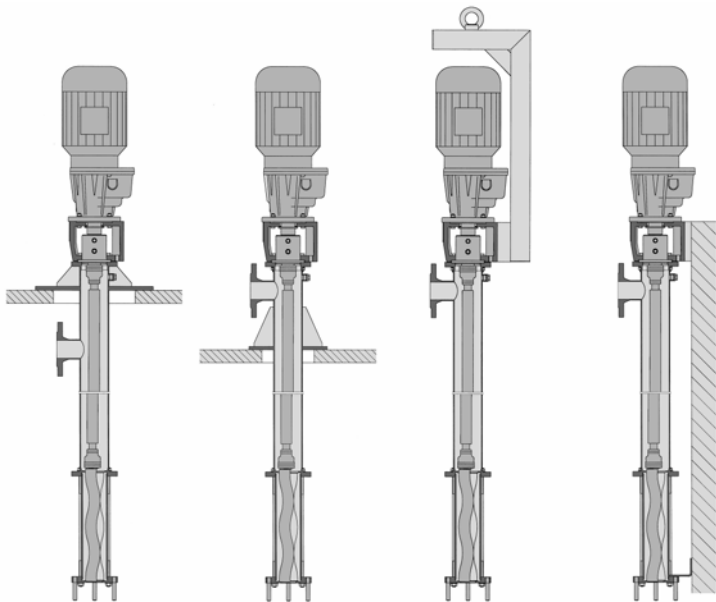
- перекачивание сред с любой вязкостью
- для монтажа на емкость с 2" отверстием
- малый вес, легко транспортируется при помощи ручки
- производительность: 0.5 л/ч - 1,000 л/ч
- давление: до 12 bar



Преимущества и характеристики:

- полупогружная конструкция
- стабильный поток с низкой пульсацией
- самовсасывающий
- Повышенное значение доп. NPSH
- производительность: 30 л/ч - 300 м³/ч
- давление: до 12 bar

Полупогружные варианты монтажа:



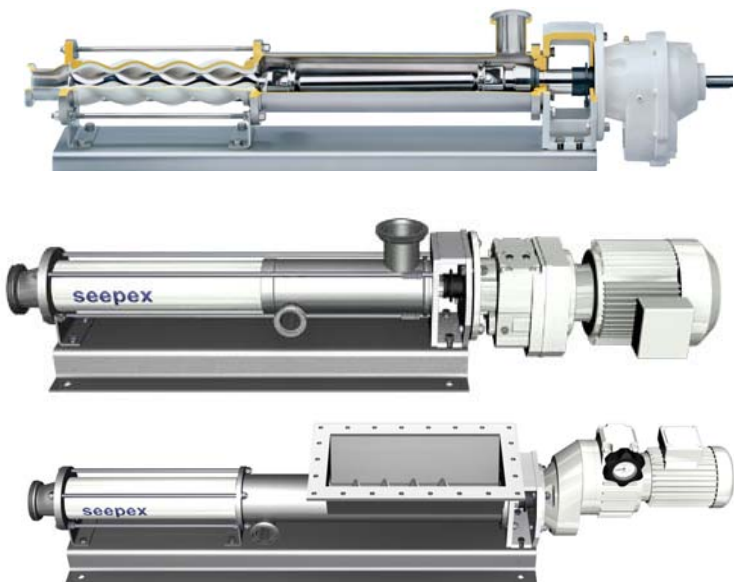
- вариант U
напорный патрубок ниже монтажного перекрытия
- вариант O
напорный патрубок выше монтажного перекрытия
- вариант K
консольный монтаж
- вариант W
монтаж на стенке резервуара



Преимущества и характеристики:

- широкий диапазон продуктов для пищевой промышленности
- конструкция, предотвращающая образование застойных зон и осадка
- Материал статора и вторичных уплотнений в соответствии со стандартами пищевой промышленности FDA
- производительность: 30 л/ч - 130 м³/ч / давление: до 24 bar

Область применения:

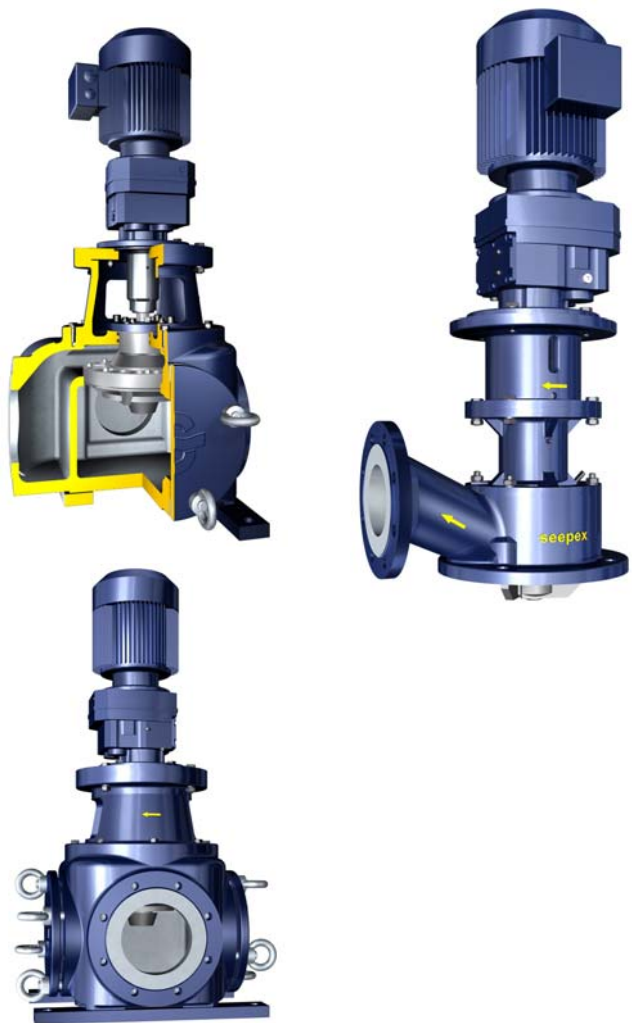


- насосы seepex серий CS используются преимущественно в пищевой, фармацевтической, косметической и химической промышленности
- насосы с CIP (Cleaning In Place) и SIP (Sterilisation In Place) возможностью отвечают самым строгим требованиям обслуживания, гигиены, чистки и стерилизации согласно стандартам 3-A Sanitary Standards of the USA и директив EHEDG



Преимущества и характеристики:

- короткий, компактный блочный дизайн (wobble – дизайн с подвижным статором)
- гибкий статор без стального обрамления, крепится только с одной стороны
- вращающийся блок с одним креплением
- перекачивание сред любой вязкости, в том числе с высоким содержанием твердых частиц
- производительность: до 2.4 м³/ч
- давление: до 4 bar



Преимущества и характеристики:

- две серии по два типоразмера в каждом
- Контролируемое измельчение благодаря использованию ножей с различным зазором и варьированию скорости вращения
- производительность: 2 м³/ч - 150 м³/ч

seepex.[®]com

all things flow

De BUT, Ukraine,
Poltava, Mischenka street, 2,
tel. (0532) 50-95-98,
tel. servis (0532) 69-46-61,
mob. +38 067 531 75 04,
www.debut.com.ua